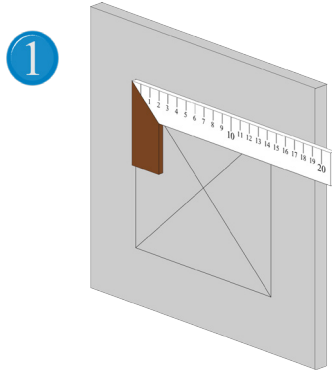
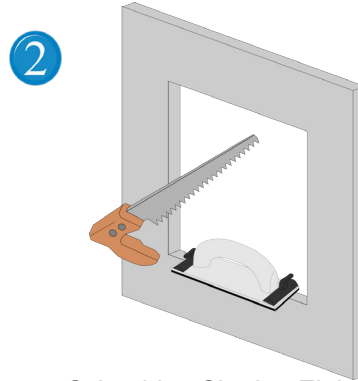


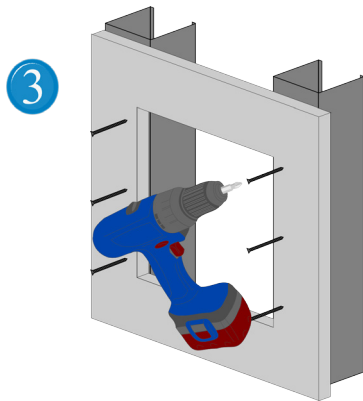
# Montageanleitung - System B - Gipskarton



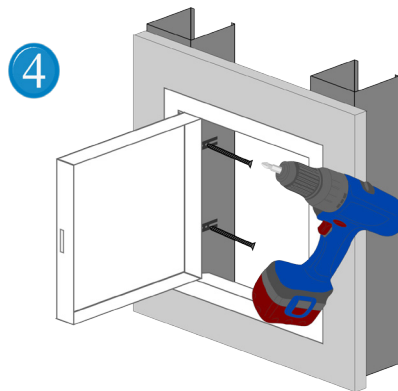
1 Bitte zeichnen Sie mithilfe eines rechten Winkels den Einbau-Ausschnitt an der Gipskartonwand/-decke an. (Bestellmaß + 10 mm)



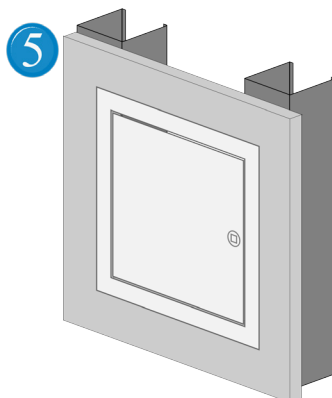
2 Schneiden Sie den Einbau-Ausschnitt nun aus. (Stichsäge, Fuchsschwanz...) Bitte achten Sie darauf, dass die Kanten gerade und frei von Rückständen sind.



3 Montieren Sie an den beiden Seiten mit den Montagelaschen passend zugeschnittene CW-Wechselprofile so, dass die Profile bündig mit der Ausschnitt-Kante sind.



4 Drücken Sie den Rahmen von vorne an die Wand-/Deckenplatte. Nun verschrauben Sie die aufgeklappten Montagelaschen mit den CW-Profilen.



5 Schließen Sie die Revisionsklappe.

Montagevideo  
Wand:



Montagevideo  
Decke:

