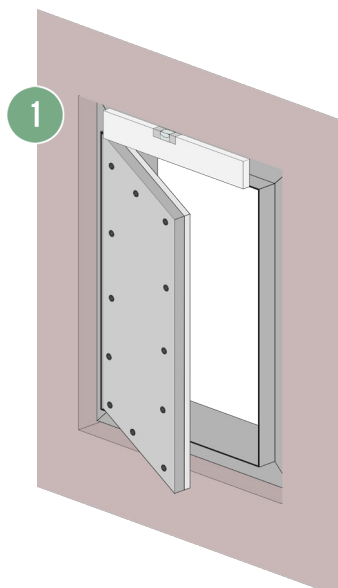
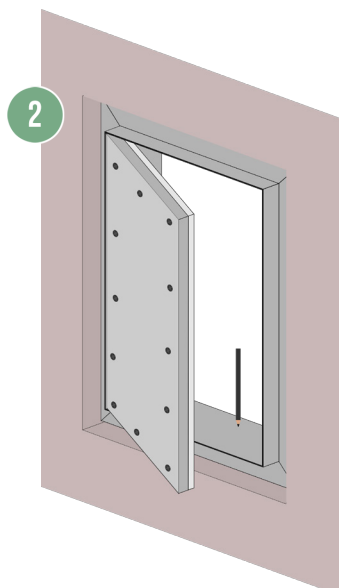


JUMBO-XXL REVISIONSTÜRE

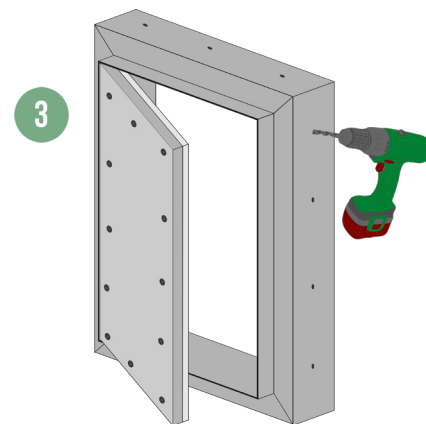
System T-XXL - für Einbau in Massivwand



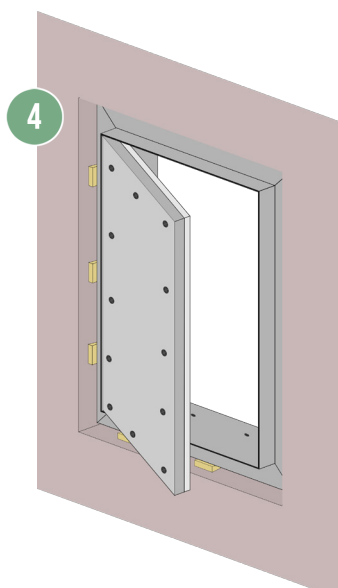
1 Prüfen Sie die Größe des Wand-Ausschnitts und der Jumbotür. Beseitigen Sie Unebenheiten in der Einbau-Laibung. Setzen Sie die Jumbotür so in die Laibung ein, dass die Kante des Rahmenprofils der gewünschten Tiefe entspricht und bringen Sie diese mithilfe einer Wasserwaage in die erforderliche Position.



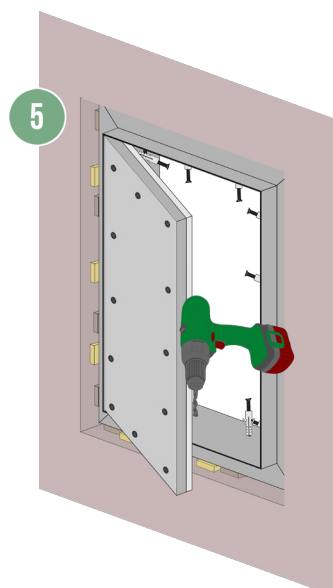
2 Markieren Sie die Punkte am Rahmen, an denen die Befestigung mit Dübeln durchgeführt werden kann. (Empfehlung: mind. 3 Befestigungen pro Seite)



3 Entnehmen Sie die Jumbotür aus der Laibung und bohren Sie an den Markierungen Löcher \varnothing 6 mm in den Einbaurahmen.



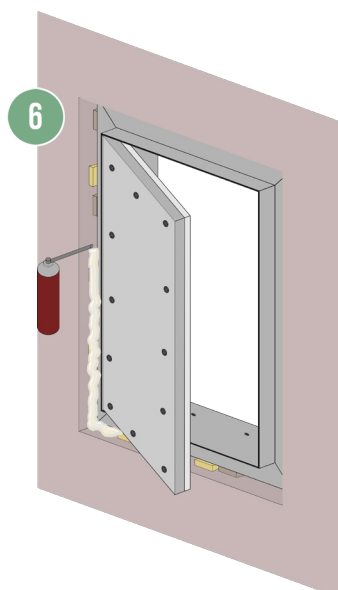
4 Bringen Sie die Jumbotür anschließend wieder in die gewünschte Position, sodass ein anschließender flächenbündiger Abschluss gewährleistet ist und fixieren Sie den Rahmen mithilfe von Keilen in der Laibung.



5 Bohren Sie die Dübellöcher in die Laibung, bringen Sie die Befestigungsdübel in die Bohrung ein und schrauben den Rahmen leicht an. Damit die gerade Position der Rahmenprofile nicht beeinträchtigt wird, sind Keile bzw. Klötze bei den Schrauben zu hinterlegen. Jetzt kann der Rahmen fest verschraubt werden.

JUMBO-XXL REVISIONSTÜRE

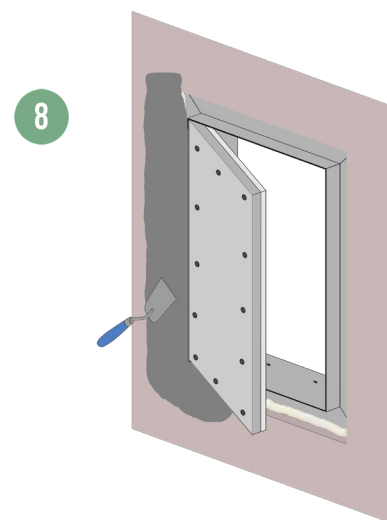
System T-XXL - für Einbau in Massivwand



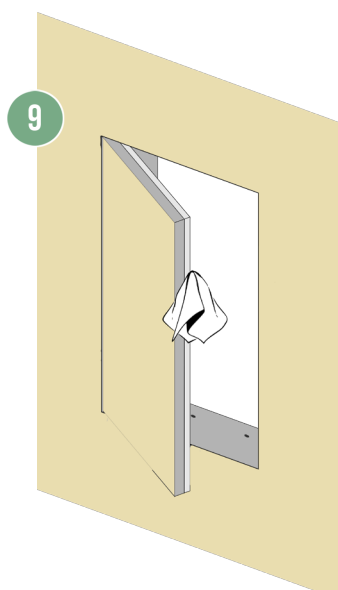
6 Füllen Sie den Spalt zwischen der Einbau-Laibung und dem Rahmen mit Montageschaum aus und lassen Sie ihn gemäß Herstellerangabe aushärten.



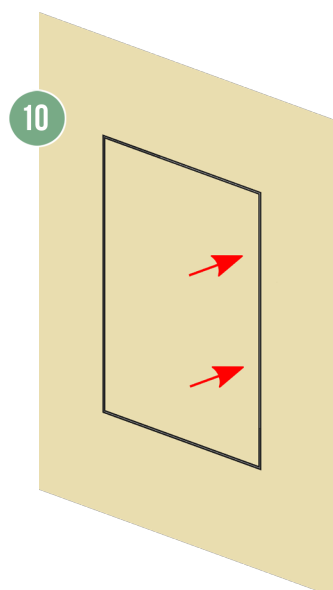
7 Entfernen Sie nach dem Aushärten überstehende Schaumreste.



8 Verspachteln/verputzen Sie den umlaufenden Anschluss an die Massivwand und das Türblatt. Um Risse zu vermeiden sind angemessene Bewehrungen einzusetzen.



9 Schleifen Sie nach dem Trocknen alle Unebenheiten ab. Entfernen Sie sorgfältig jegliche Verschmutzungen an Einbaurahmen und Türblatt der Revisionsklappe. Dadurch verhindern Sie, dass die Funktion der Revisionsklappe beeinträchtigt wird. (Auch bei anschließenden Malerarbeiten müssen der Einbaurahmen und das Türblatt der Revisionsklappe sorgfältig gereinigt werden!)



10 Durch gleichmäßiges Drücken am Türblatt auf der Seite der Schnappverschlüsse können Sie die Jumbotür öffnen und schließen.