

# REVISIONSKLAPPE FÜR FLIESENBELAG

## System F3 - Revisionsklappe mit Gipskartoneinlage



optional

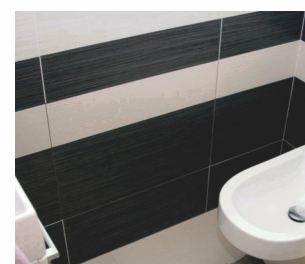
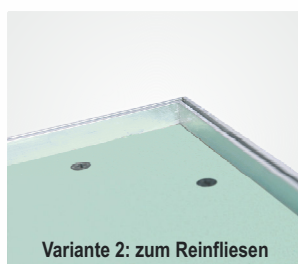
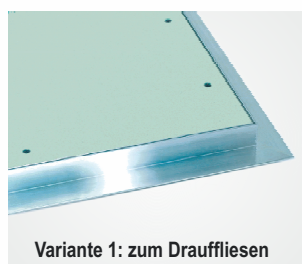
Die Revisionsklappe besteht aus Aluminiumprofilen mit Gipskartoneinlage GKBI 12,5 mm, 15 mm oder 25 mm und zwei Schnappverschlüssen. Die beiden Rahmen der Revisionsklappe bestehen aus je vier einzelnen Rahmenteilen, die durch ein spezielles Schweißverfahren fest miteinander verbunden sind. Die Revisionsklappe ist mit einer Fangsicherung versehen. Um eventuelle Unfälle zu vermeiden, ist diese nach jedem Öffnen des Türblattes wieder einzuhängen. Zwischen Rahmen und Türblatt ist ein Luftspalt von 1,75 mm, der mit einer umlaufenden Dichtung versehen ist. Die verdeckt liegenden Schnappverschlüsse öffnen auf Druck die Revisionsklappe.

### NEU BEIDE VARIANTEN AUCH ALS SCHALLSCHUTZVERSION LIEFERBAR:

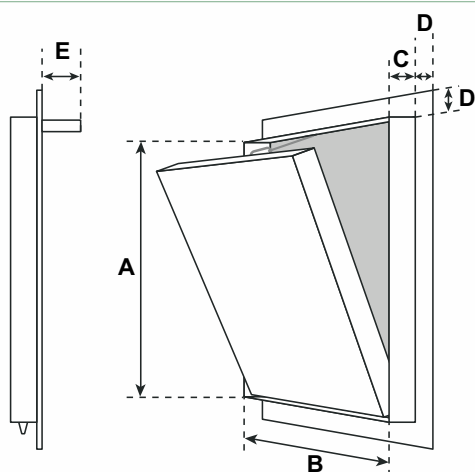
- System F3 AKLD: bis 35 dB
- System F3 AA: bis 42 dB



Weitere Informationen zum Schallschutz finden Sie auf den Seiten 34 und 35.



Linke Abbildung: Seitenansicht geschlossen, mit Schnappverschluss  
D = 28 mm | E = 40 mm



## ABMESSUNGEN

Die Revisionsklappe ist auf das Rastermaß der Fliesen abgestimmt. Dazu sind die Maße der Fliese und der Fugenbreite erforderlich, woraus sich dann die Abmessungen für A und B ergeben.

Alle Standardgrößen sind für Beplankungsstärken von 12,5 mm, 15 mm und 25 mm lieferbar. Andere Beplankungsstärken bitte anfragen!

## MASSANFERTIGUNGEN

Es handelt sich um Maßanfertigungen, die genau nach Kundenangaben gefertigt werden.

## VARIANTEN

- zum „Drauffliesen“: Das Aluminiumprofil ist bündig mit der GKBI-Platte. Die Fliesen werden auf das Profil gesetzt.
- zum „Reinfliesen“: Das Aluminiumprofil ist höher als die GKBI-Platte. Dadurch entsteht eine Fliesenwanne (**Vorteile:** einfachere Montage für Fliesenleger, exakter Abschluss)

## BESONDERE VORTEILE

- Preisgünstige Lösung
- Kurzfristige Lieferung möglich
- In der Praxis tausendfach bewährt
- Schneller, problemloser Einbau
- Stabiler Alurahmen
- Technisch ausgereifte Lösung
- Flächenbündiger Einbau in Gipskartonwand

Drauffliesen



Montagevideo ansehen

Reinfliesen



Montagevideo ansehen