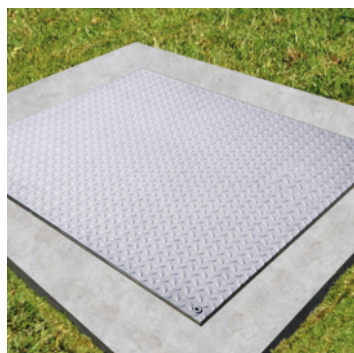


SCHACHTABDECKUNG EDELSTAHL

System MA-GTR - Tränenblech, mit Öffnungsunterstützung



Die Schachtabdeckung System MA-GTR ist mit einer Zarge aus 2,5 mm Edelstahl gefertigt und mit einer umlaufenden frost- und witterungsbeständigen Spezialdichtung versehen, die vor Feuchtigkeit und Tagwasser schützt. Die Zarge wird bodengleich einbetoniert. Die Befestigung der Platte aus

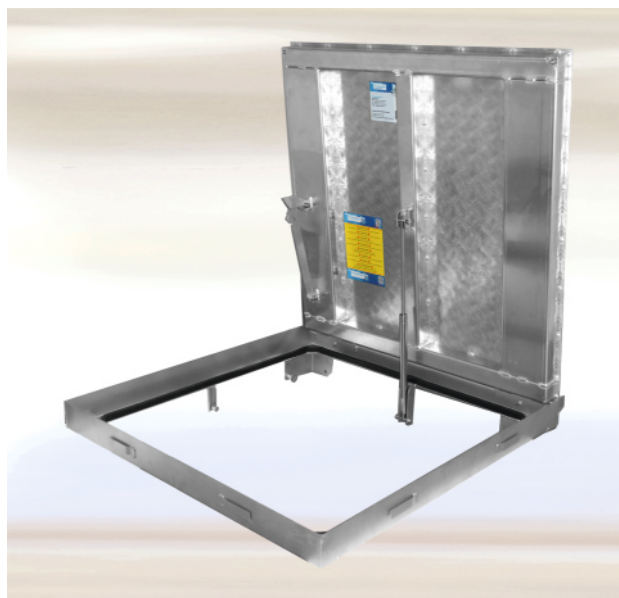
Edelstahl-Tränenblech erfolgt an 2 Eckpunkten. Das Öffnen wird durch eine hochwertige Gasdruckfeder so unterstützt, dass die Schachtabdeckung von nur einer Person geöffnet und geschlossen werden kann. Eine Fallschutzvorrichtung verhindert das unkontrollierte Schließen. Die Aufbauhöhe beträgt nur 77 mm.

EINSATZBEREICHE

Für bodengleiche Schächte im Innen- oder Außenbereich, bei denen auf höchste Qualität besonderer Wert gelegt wird.

ANWENDUNGSMÖGLICHKEIT

Für Schächte die häufig und ohne besondere Kraftanstrengung geöffnet werden sollen. Speziell für Inspektions- und Revisionschächte, da für die regelmäßige Wartung das Öffnen und Schließen des Schachtes ohne nennenswerte Kraftanstrengung erfolgen kann.



Art.-Nr.	Rahmen- außenmaß [ca. mm]	Lichtes Durchgangsmaß [ca. mm]	Gewicht unbefüllt [ca. kg]	L - B
MA-GTR-600600E75	701 x 726	600 x 600	49 kg	L
MA-GTR-800800E75	901 x 926	800 x 800	61 kg	L
MA-GTR-10001000E75	1101 x 1126	1000 x 1000	82 kg	L

L = Lagerartikel (sollte ein Lagerartikel einmal kurzfristig vergriffen sein, kümmern wir uns um schnellstmögliche Nachlieferung)

B = Fertigung auf Bestellung

MATERIAL

Zarge aus 2,5 mm Edelstahl und Platte aus 3/5 Edelstahl-Tränenblech.

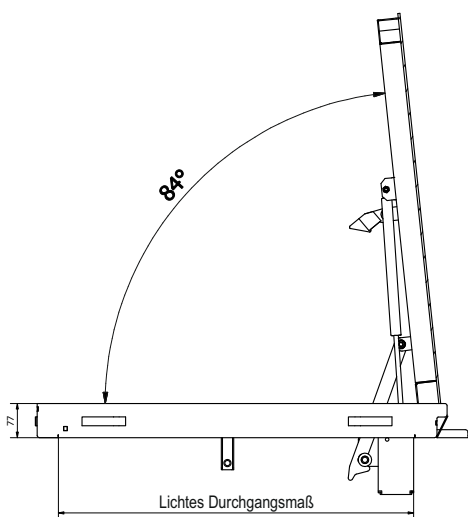
MONTAGE & ÖFFNEN

Die Montage muss fachgerecht nach unserer Montageanleitung erfolgen, die jeder Schachtabdeckung beiliegt. Bei Typen mit Spezialdichtung ist besonders auf einen dichten Anschluss an das Zargenprofil zu achten. Im Lieferumfang sind Hebeschlüssel enthalten, mit deren Hilfe die Schachtabdeckung geöffnet werden kann.

SONDERANFERTIGUNGEN

Auf Anfrage können Sondermaße in jeder gewünschten Größe gefertigt werden.

Auch als System MA-GRI mit Platte aus Aluminium-Riffelblech lieferbar!



BESONDERE VORTEILE

- Mit Platte aus Edelstahl-Tränenblech
- Mit frost- und witterungsbeständiger Spezialdichtung
- Mit Befestigungsankern für sicheren Halt
- Mit zusätzlichen Querstreben zur Verstärkung
- Mit Gasdruckfeder als Öffnungshilfe
- Eigene Produktion in Premium Qualität mit modernsten Anlagen
- Kurze Lieferzeiten
- Großer Lagerbestand an Standardgrößen

EIGNUNG / BELASTUNG

