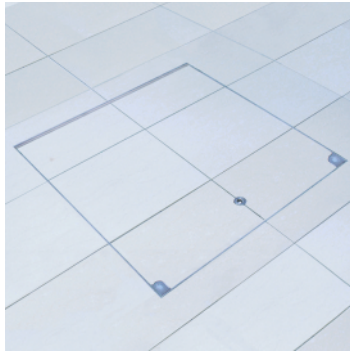


# BRANDSCHUTZ SCHACHTABDECKUNG EDELSTAHL

System MA-BSZ Brandschutz - mit Öffnungsunterstützung und Zentralverschluss

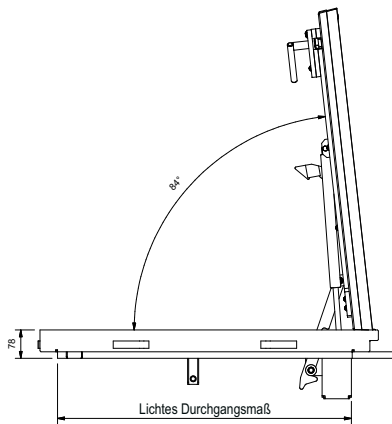


Die Brandschutz Schachtabdeckung System MA-BSZ ist aus 2,5 mm Edelstahl gefertigt. Die Wannentiefe beträgt 50 mm und die Aufbauhöhe nur 78 mm. Die Zarge ist mit einer umlaufenden frost- und witterungsbeständigen EPDM-Spezialdichtung versehen, die vor Feuchtigkeit und Tag-

wasser schützt. Die Zarge wird bodengleich einbetoniert und anschließend die Wanne befüllt. Danach werden die zwei Gasdruckfedern montiert. Das Öffnen wird durch die hochwertigen Gasdruckfedern so unterstützt, dass die Schachtabdeckung von nur einer Person geöffnet und geschlossen werden kann. Mit Fallschutzvorrichtung. Die Schachtabdeckung kann von außen und von innen geöffnet werden. Eine Befüllung mit Fliesen, Beton, Kunstharz, Granit, Terrazzoplatten und Hartbodenbelägen oder anderen Materialien ist möglich.

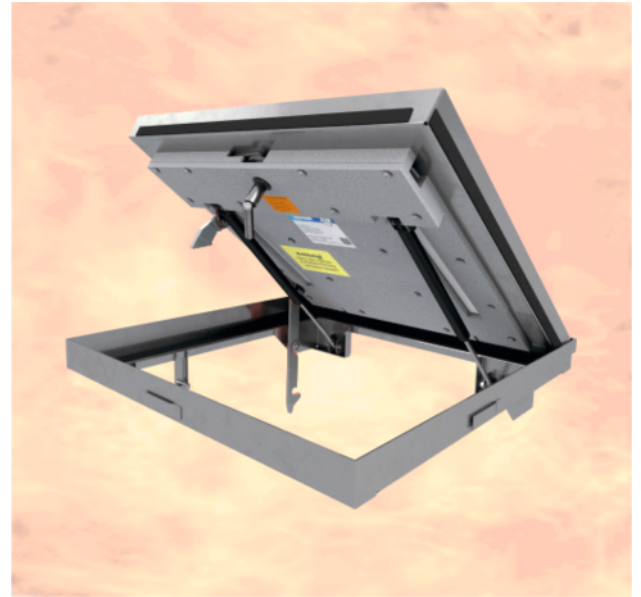
## BRANDSCHUTZ

Unser Prüfzeugnis bescheinigt, dass unsere Schachtabdeckung MA-BSZ einem Feuer 90 Minuten standhält und somit einen wesentlichen Beitrag zur Sicherheit im Brandschutz leistet.



## BESONDERE VORTEILE

- Mit frost- und witterungsbeständiger EPDM-Spezialdichtung
- Mit Befestigungsankern für sicheren Halt
- Im eingebauten Zustand fast unsichtbar
- Die Wannentiefe beträgt 50 mm
- Mit zusätzlichen Querstreben zur Verstärkung
- Mit Gasdruckfedern als Öffnungshilfe
- Von außen und innen zu öffnen
- Eigene Produktion in Premium Qualität mit modernsten Anlagen
- Kurze Lieferzeiten
- Großer Lagerbestand an Standardgrößen



Art.-Nr.	Rahmen- außenmaß [ca. mm]	Lichtes Durchgangsmaß [ca. mm]	Gewicht unbefüllt [ca. kg]	L - B
MA-BSZ-600600E75	701 x 725	600 x 600	42 kg	L
MA-BSZ-800800E75	901 x 925	800 x 800	50 kg	L
MA-BSZ-10001000E75	1101 x 1125	1000 x 1000	71 kg	L

**L** = Lagerartikel (sollte ein Lagerartikel einmal kurzfristig vergriffen sein, kümmern wir uns um schnellstmögliche Nachlieferung)  
**B** = Fertigung auf Bestellung

## EINSATZBEREICHE

Für bodengleiche Schächte im Innen- oder Außenbereich, bei denen auf höchste Qualität besonderer Wert gelegt wird.

## ANWENDUNGSMÖGLICHKEIT

Für Schächte, die häufig und ohne besondere Kraftanstrengung geöffnet werden sollen. Speziell für Inspektions- und Revisionschächte wie z. B. für Installationsschächte, da für die regelmäßige Wartung das Öffnen und Schließen des Schachtes ohne nennenswerte Kraftanstrengung erfolgen kann.

## MATERIAL

Zarge und Wanne aus 2,5 mm Edelstahl.

## MONTAGE & ÖFFNEN

Die Montage muss fachgerecht nach unserer Montageanleitung erfolgen, die jeder Schachtabdeckung beiliegt. Im Lieferumfang sind Hebeschlüssel enthalten, mit deren Hilfe die Schachtabdeckung geöffnet werden kann.

## SONDERANFERTIGUNGEN

Auf Anfrage können Sondermaße in jeder gewünschten Größe hergestellt werden.

## EIGNUNG / BELASTUNG

