

BRANDSCHUTZ SCHACHTABDECKUNG EDELSTAHL

System MA-BS Brandschutz - mit Öffnungsunterstützung

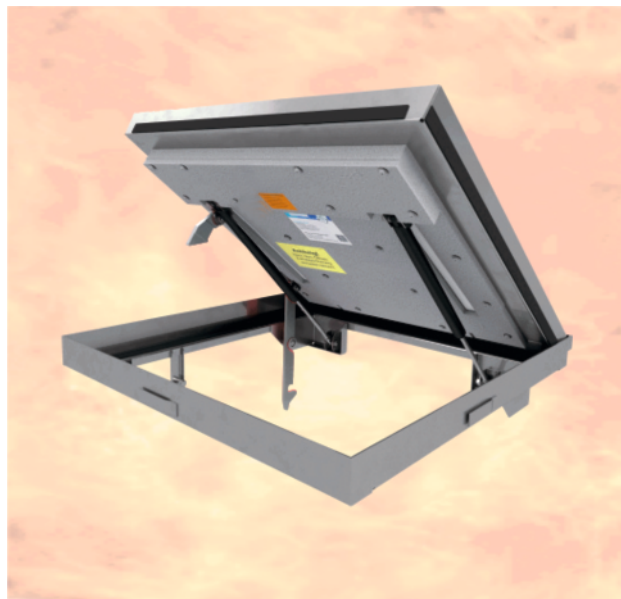
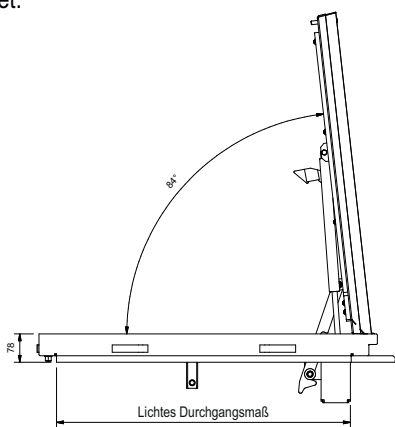


Die Brandschutz Schacht-
abdeckung System MA-
BS ist aus 2,5 mm Edel-
stahl gefertigt. Die Wan-
nentiefe beträgt 50 mm
und die Aufbauhöhe nur
78 mm. Die Zarge ist mit
einer umlaufenden frost-
und witterungsbeständi-
gen EPDM-Spezialdich-
tung versehen, die vor
Feuchtigkeit und Tag-

wasser schützt. Die Zarge wird bodengleich einbetoniert und anschließend die Wanne befüllt. Danach werden die zwei Gasdruckfedern montiert. Das Öffnen wird durch die hochwertigen Gasdruckfedern so unterstützt, dass die Schachtabdeckung von nur einer Person geöffnet und geschlossen werden kann. Mit Fallschutzvorrichtung. Die Schachtabdeckung kann von außen geöffnet werden. Eine Befüllung mit Fliesen, Beton, Kunstharz, Granit, Terrazzoplaten und Hartbodenbelägen oder anderen Materialien ist möglich.

BRANDSCHUTZ

Unser Prüfzeugnis bescheinigt, dass unsere Brandschutz Schachtabdeckung MA-BS einem Feuer 90 Minuten standhält und somit einen wesentlichen Beitrag zur Sicherheit im Brand-
schutz leistet.



Art.-Nr.	Rahmen- außenmaß [ca. mm]	Lichtes Durchgangsmaß [ca. mm]	Gewicht unbefüllt [ca. kg]	L - B
MA-BS-600600E75	701 x 725	600 x 600	39 kg	L
MA-BS-800800E75	901 x 925	800 x 800	46 kg	L
MA-BS-10001000E75	1101 x 1125	1000 x 1000	66 kg	L

L = Lagerartikel (sollte ein Lagerartikel einmal kurzfristig vergriffen sein, kümmern wir uns um schnellstmögliche Nachlieferung)
B = Fertigung auf Bestellung

EINSATZBEREICHE

Für bodengleiche Schächte im Innen- oder Außenbereich, bei denen auf höchste Qualität besonderer Wert gelegt wird.

ANWENDUNGSMÖGLICHKEIT

Für Schächte, die häufig und ohne besondere Kraftanstrengung geöffnet werden sollen. Speziell für Inspektions- und Revisions-
schächte wie z. B. für Installationsschächte, da für die regel-
mäßige Wartung das Öffnen und Schließen des Schachtes ohne
nennenswerte Kraftanstrengung erfolgen kann.

MATERIAL

Zarge und Wanne aus 2,5 mm Edelstahl.

MONTAGE & ÖFFNEN

Die Montage muss fachgerecht nach unserer Montageanleitung erfolgen, die jeder Schachtabdeckung beiliegt. Im Lieferumfang sind Hebeschlüssel enthalten, mit deren Hilfe die Schacht-
abdeckung geöffnet werden kann.

SONDERANFERTIGUNGEN

Auf Anfrage können Sondermaße in jeder gewünschten Größe hergestellt werden.

EIGNUNG / BELASTUNG



BESONDERE VORTEILE

- Mit frost- und witterungsbeständiger EPDM-Spezialdichtung
- Mit Befestigungsankern für sicheren Halt
- Im eingebauten Zustand fast unsichtbar
- Die Wannentiefe beträgt 50 mm
- Mit zusätzlichen Querstreben zur Verstärkung
- Mit Gasdruckfedern als Öffnungshilfe
- Eigene Produktion in Premium Qualität mit modernsten Anlagen
- Kurze Lieferzeiten
- Großer Lagerbestand an Standardgrößen

