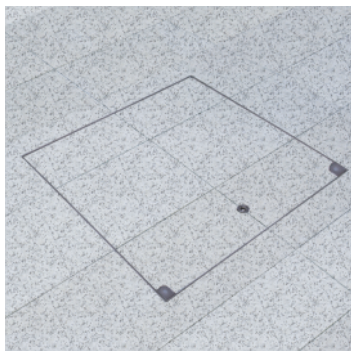


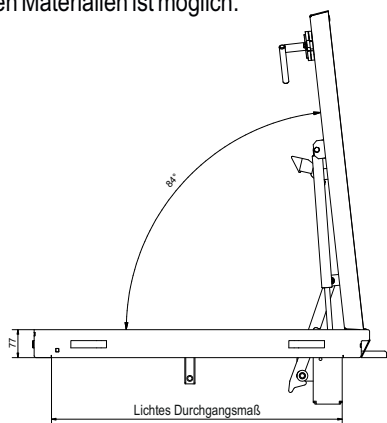
SCHACHTABDECKUNG EDELSTAHL

System MA-GBZ - befüllbar,
mit Öffnungsunterstützung und Zentralverschluss



Die Schachtabdeckung System MA-GBZ ist aus 2,5 mm Edelstahl gefertigt. Die Wannentiefe beträgt 50 mm und die Aufbauhöhe nur 77 mm. Die Zarge ist mit einer umlaufenden frost- und witterungsbeständigen EPDM-Spezialdichtung versehen, die vor Feuchtigkeit und Tagwasser schützt. Die

Zarge wird bodengleich einbetoniert und anschließend die Wanne befüllt. Danach werden die zwei Gasdruckfedern montiert. Das Öffnen wird durch die hochwertigen Gasdruckfedern so unterstützt, dass die Schachtabdeckung von nur einer Person geöffnet und geschlossen werden kann. Mit Fallschutzvorrichtung. Die Schachtabdeckung kann von außen und von innen geöffnet werden. Eine Befüllung mit Fliesen, Beton, Kunstharz, Granit, Terrazzoplatten, Holz und Hartbodenbelägen oder anderen Materialien ist möglich.



Optional: als System MA-GBZH mit Handöffnung lieferbar

BESONDERE VORTEILE

- Mit frost- und witterungsbeständiger EPDM-Spezialdichtung
- Mit Befestigungsankern für sicheren Halt
- Im eingebauten Zustand fast unsichtbar
- Die Wannentiefe beträgt 50 mm
- Mit zusätzlichen Querstreben zur Verstärkung
- Mit Gasdruckfedern als Öffnungshilfe
- Von außen und innen zu öffnen
- Eigene Produktion in Premium Qualität mit modernsten Anlagen
- Kurze Lieferzeiten
- Großer Lagerbestand an Standardgrößen



Art.-Nr.	Rahmen- außenmaß [ca. mm]	Lichtes Durchgangsmaß [ca. mm]	Gewicht unbefüllt [ca. kg]	L - B
MA-GBZ-600600E75	701 x 726	600 x 600	39 kg	L
MA-GBZ-800800E75	901 x 926	800 x 800	45 kg	L
MA-GBZ-10001000E75	1101 x 1126	1000 x 1000	65 kg	L

L = Lagerartikel (sollte ein Lagerartikel einmal kurzfristig vergriffen sein, kümmern wir uns um schnellstmögliche Nachlieferung)
B = Fertigung auf Bestellung

EINSATZBEREICHE

Für bodengleiche Schächte im Innen- oder Außenbereich, bei denen auf höchste Qualität besonderer Wert gelegt wird.

ANWENDUNGSMÖGLICHKEIT

Für Schächte die schnell und ohne nennenswerte Kraftanstrengung von außen und innen geöffnet werden müssen. Besonders geeignet für unterirdische Gänge, U-Bahn-Schächte, Versorgungsschächte von Unternehmen oder Telefon-Schächte.

Die Schachtabdeckung kann auch aus dem Schachttinnenraum geöffnet werden!

MATERIAL

Zarge und Wanne aus 2,5 mm Edelstahl.

MONTAGE & ÖFFNEN

Die Montage muss fachgerecht nach unserer Montageanleitung erfolgen, die jeder Schachtabdeckung beiliegt. Im Lieferumfang sind Hebeschlüssel enthalten, mit deren Hilfe die Schachtabdeckung geöffnet werden kann.

SONDERANFERTIGUNGEN

Auf Anfrage können Sondermaße in jeder gewünschten Größe hergestellt werden.

EIGNUNG / BELASTUNG

