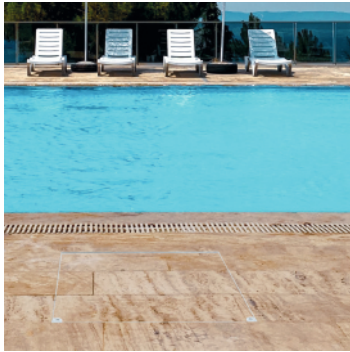


SCHACHTABDECKUNG EDELSTAHL

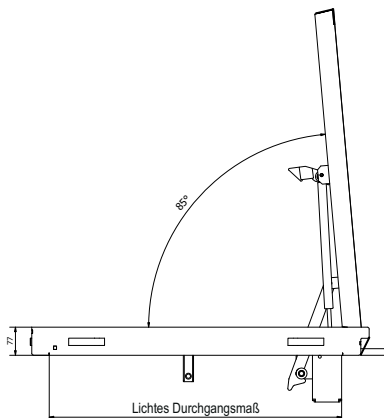
System MA-GB - befüllbar, mit Öffnungsunterstützung



Die Schachtabdeckung System MA-GB ist aus 2,5 mm Edelstahl gefertigt. Die Wannentiefe beträgt 50 mm und die Aufbauhöhe nur 77 mm. Die Zarge ist mit einer umlaufenden frost- und witterungsbeständigen EPDM-Spezialdichtung versehen, die vor Feuchtigkeit und Tagwasser schützt. Die Zarge

wird bodengleich einbetoniert und anschließend die Wanne befüllt. Danach werden die zwei Gasdruckfedern montiert.

Das Öffnen wird durch die hochwertigen Gasdruckfedern so unterstützt, dass die Schachtabdeckung von nur einer Person geöffnet und geschlossen werden kann. Mit Fallschutzeinrichtung. Die Schachtabdeckung kann von außen geöffnet werden. Eine Befüllung mit Fliesen, Beton, Kunstharz, Granit, Terrazzoplatten, Holz und Hartbodenbelägen oder anderen Materialien ist möglich.



Optional: auch mit Drainage lieferbar!

BESONDERE VORTEILE

- Mit frost- und witterungsbeständiger EPDM-Spezialdichtung
- Mit Befestigungsankern für sicheren Halt
- Im eingebauten Zustand fast unsichtbar
- Die Wannentiefe beträgt 50 mm
- Mit zusätzlichen Querstreben zur Verstärkung
- Mit Gasdruckfedern als Öffnungshilfe
- Eigene Produktion in Premium Qualität mit modernsten Anlagen
- Kurze Lieferzeiten
- Großer Lagerbestand an Standardgrößen



Art.-Nr.	Rahmen- außenmaß [ca. mm]	Lichtes Durchgangsmaß [ca. mm]	Gewicht unbefüllt [ca. kg]	L - B
MA-GB-600600E75	701 x 726	600 x 600	35 kg	L
MA-GB-800800E75	901 x 926	800 x 800	41 kg	L
MA-GB-10001000E75	1101 x 1126	1000 x 1000	60 kg	L

L = Lagerartikel (sollte ein Lagerartikel einmal kurzfristig vergriffen sein, kümmern wir uns um schnellstmögliche Nachlieferung)

B = Fertigung auf Bestellung

EINSATZBEREICHE

Für bodengleiche Schächte im Innen- oder Außenbereich, bei denen auf höchste Qualität besonderer Wert gelegt wird.

ANWENDUNGSMÖGLICHKEIT

Für Schächte die häufig und ohne besondere Kraftanstrengung geöffnet werden sollen. Speziell für Inspektions- und Revisionschächte wie z. B. für Schwimmbadschächte, da für die regelmäßige Wartung das Öffnen und Schließen des Schachtes ohne nennenswerte Kraftanstrengung erfolgen kann.

MATERIAL

Zarge und Wanne aus 2,5 mm Edelstahl.

MONTAGE & ÖFFNEN

Die Montage muss fachgerecht nach unserer Montageanleitung erfolgen, die jeder Schachtabdeckung beiliegt. Im Lieferumfang sind Hebeschlüssel enthalten, mit deren Hilfe die Schachtabdeckung geöffnet werden kann.

SONDERANFERTIGUNGEN

Auf Anfrage können Sondermaße in jeder gewünschten Größe hergestellt werden.

EIGNUNG / BELASTUNG

