

REVISIONSKLAPPE RUND ZUM AUSHÄNGEN

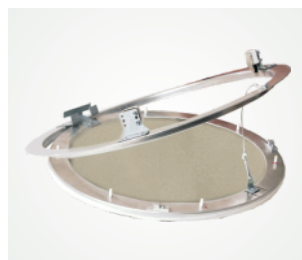
System R - runde Revisionsklappe mit Gipskartoneinlage



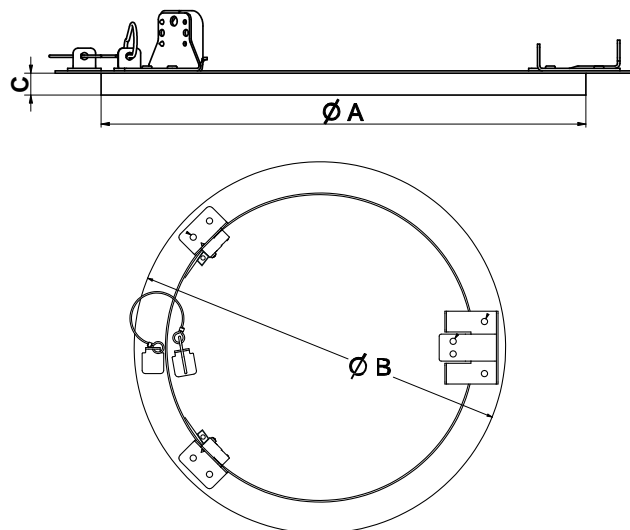
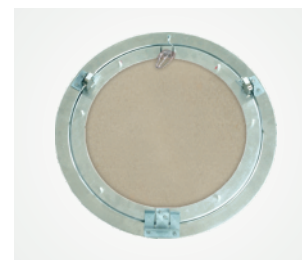
Die runde Revisionsklappe besteht aus Aluminiumprofilen mit Gipskartoneinlage GKBI 12,5 mm und Schnappverschlüssen.

Die Revisionsklappe ist mit einer Fangsicherung versehen. Um eventuelle Unfälle zu vermeiden, ist diese nach jedem Öffnen des Türblattes wieder einzuhängen. Der Einsatz der Revisionsklappe im Wand- sowie im Deckenbereich (nicht begehbar) ist problemlos möglich. Zwischen Rahmen und Türblatt ist ein Luftspalt von 1,5 mm, der mit einer umlaufenden Dichtung versehen ist. Die verdeckt liegenden Schnappverschlüsse öffnen auf Druck die Revisionsklappe.

Die Revisionsklappe kann auch mit Akustik-Lochplatte geliefert werden.



Akustik-Lochplatte



STANDARDGRÖSSEN

System R	Abmessungen in mm		
	A	B	C
R200G125	200	260	13
R300G125	300	360	13
R400G125	400	460	13
R500G125	500	560	13
R600G125	600	660	13

Alle Standardgrößen sind für Beplankungsstärken von 12,5 mm und 15 mm lieferbar. Andere Beplankungsstärken bitte anfragen!

BESONDERE VORTEILE

- Preisgünstige Lösung
- Kurzfristige Lieferung möglich
- Schneller, problemloser Einbau
- Stabiler Alurahmen
- Ausgereifte Technik
- Flächenbündiger Einbau in Gipskartondecken und -wände
- Auch verwendbar für Gipskarton-Lochplatten

SCHLÖSSER

- FS** Vierkantschloss mit weißer Rosette
- Z** Rundzylinder-Hebelschloss mit Schlüssel
- PZ** Profilzylinderschloss mit Metallrosette